

Axe de perçage du trou pour le boulon dans le poteau à 110mm de la tête

Perçage et lamage de poteaux Ø 12 cm, hauteur 1.20 m, chanfreinés, fraisés, appointés.

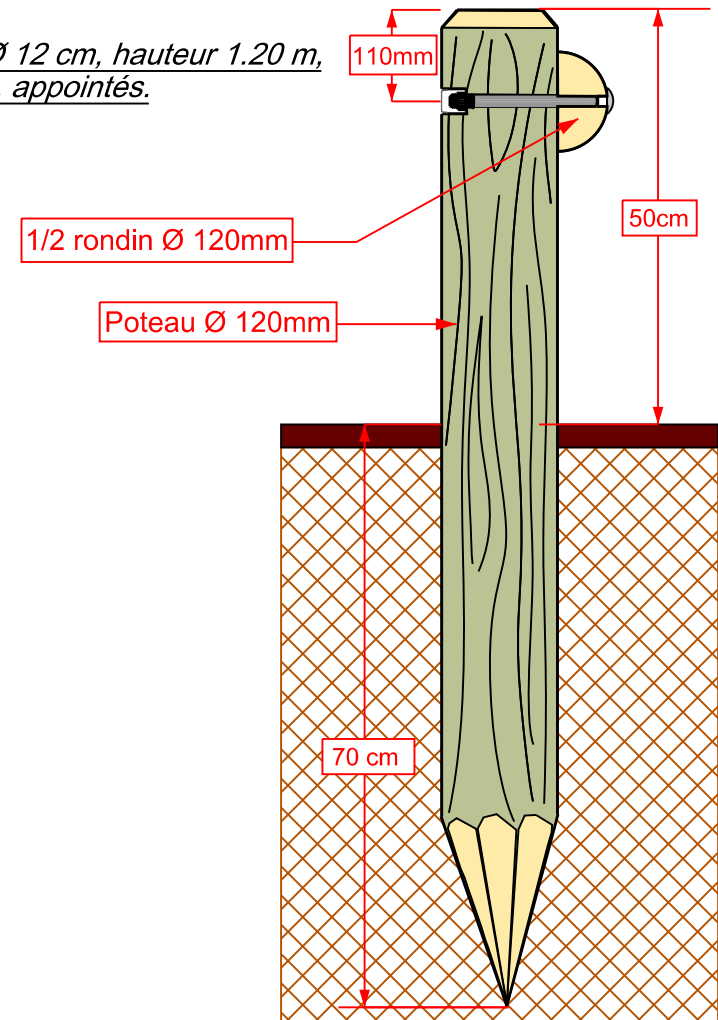
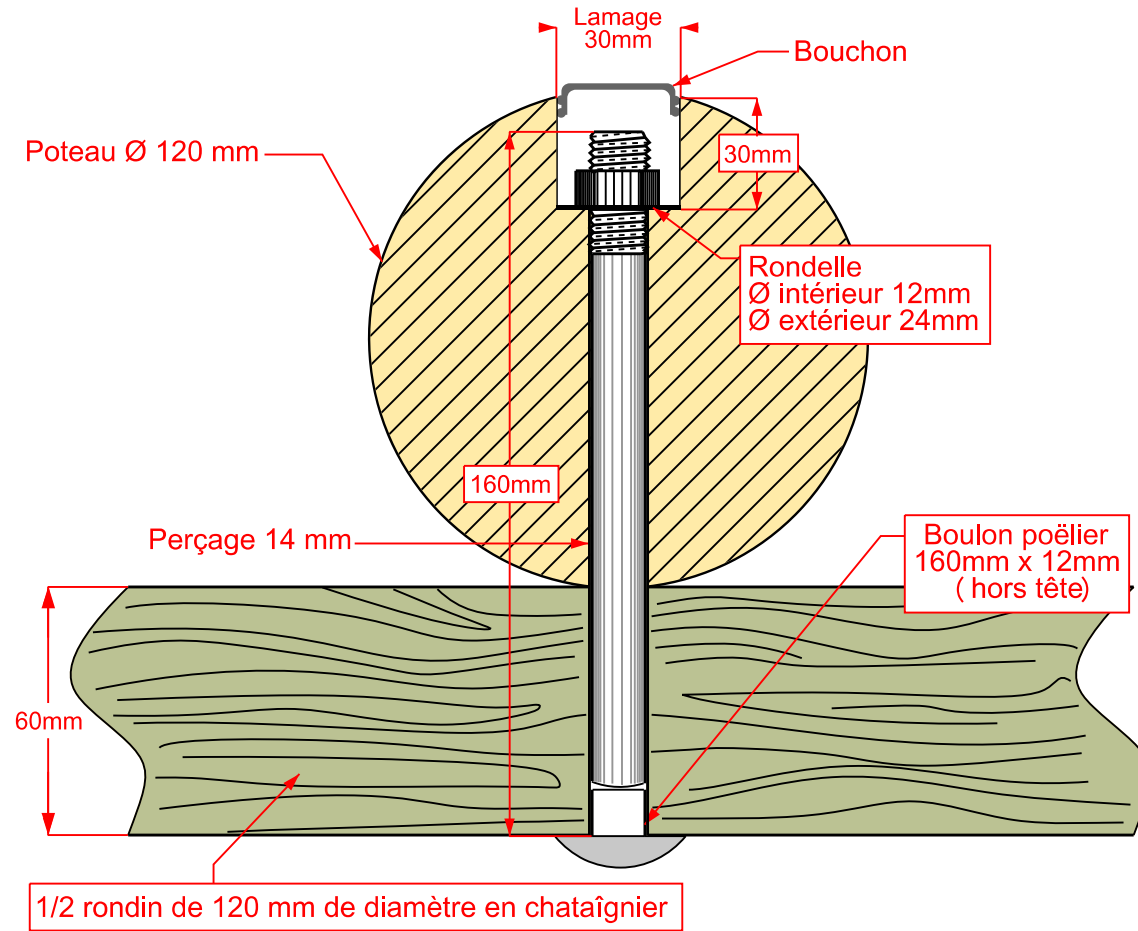


Schéma de principe de fabrication de poteaux en châtaignier pour protection des arbres