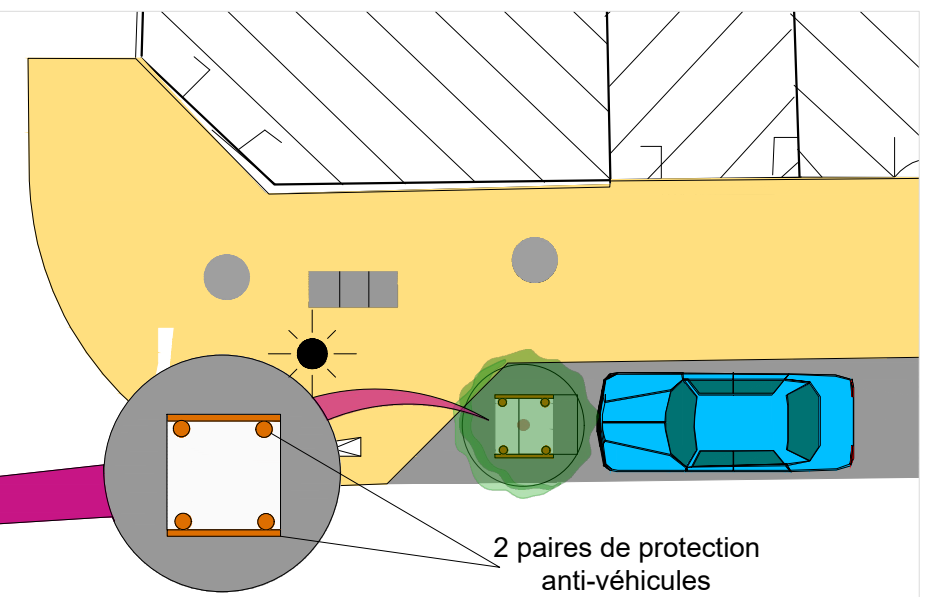
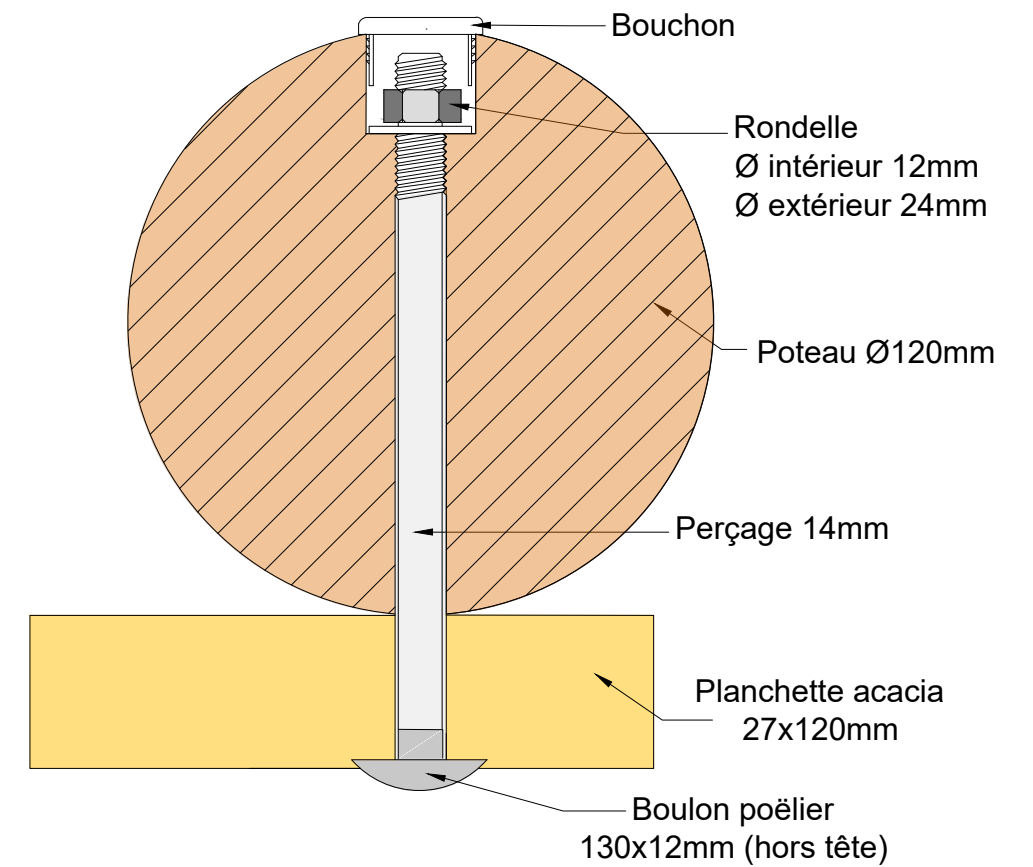


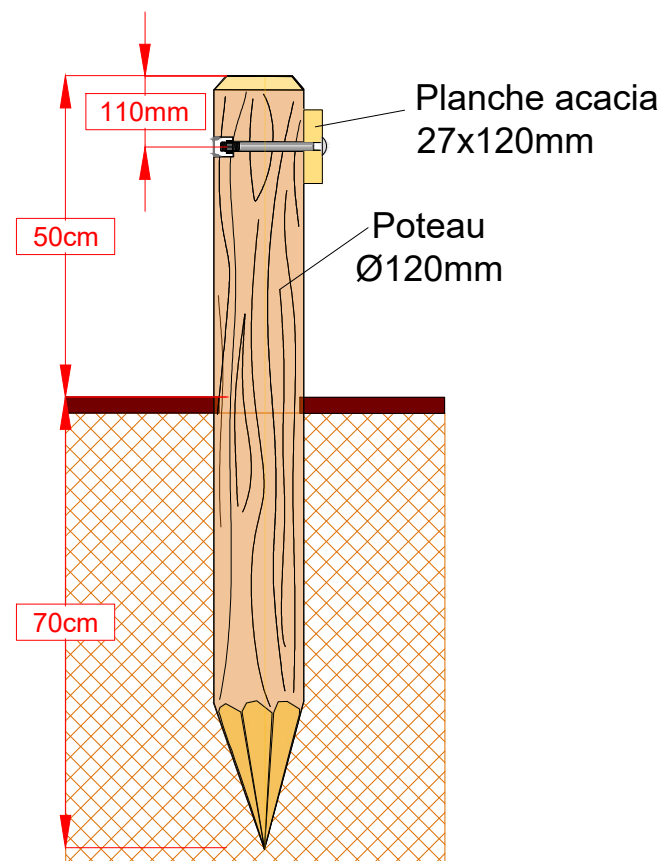
Montage d'une paire de protection anti véhicules rondins Ø120mm en chataîgnier et planche acacia 27x120mm



2 paires de protection anti-véhicules



Principe de fabrication de poteaux en chataîgnier



## Cahier des charges ANGERS-DPJP

### Protection anti véhicules : Principe de fabrication et montage



Ville d'Angers  
Direction Parcs, Jardins et Paysages

Hors echelle

08/07/2019

Maj Juillet 2019

AH