

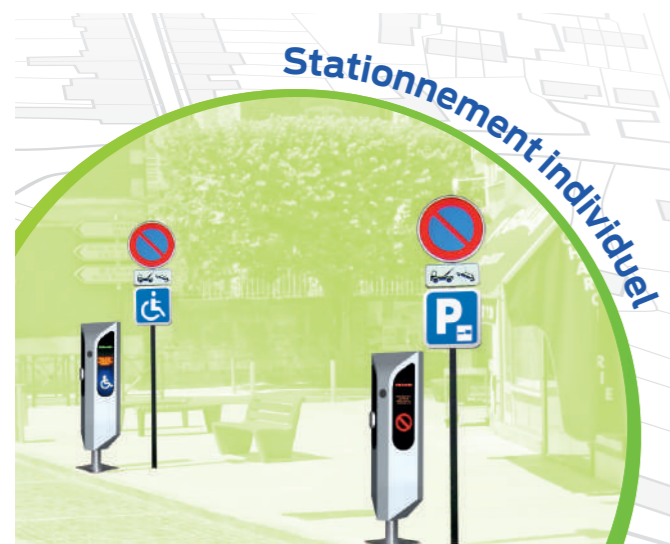
# Borne arrêt minute

Statio'Minute



Concevoir. Produire. Livrer. Servir.  
Créateur de solutions

Constructeur et distributeur de **technolia**



## Supervision et polyvalence du stationnement de courte durée

Alu

IP 55

IK 10

### Descriptif général :

- Gestion de 1 ou 2 places de stationnement.
- Couleur RAL au choix.
- Corps alu, pied inox 3mm avec traitement.
- Option corps inox 2 mm possible.
- Fixation par platine 200x200 (standard massif béton)
- Porte arrière avec serrure anti-vandalisme fermeture 3 points.
- Personnalisation possible.
- Ensemble aluminium panneau et riveté ép. 20/10 ème mm.
- Ventilations naturelles basses.
- Recyclage à plus de 95% conformément aux directions ROHS et DEEE.

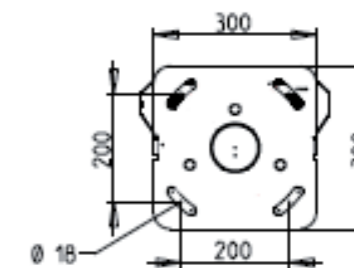
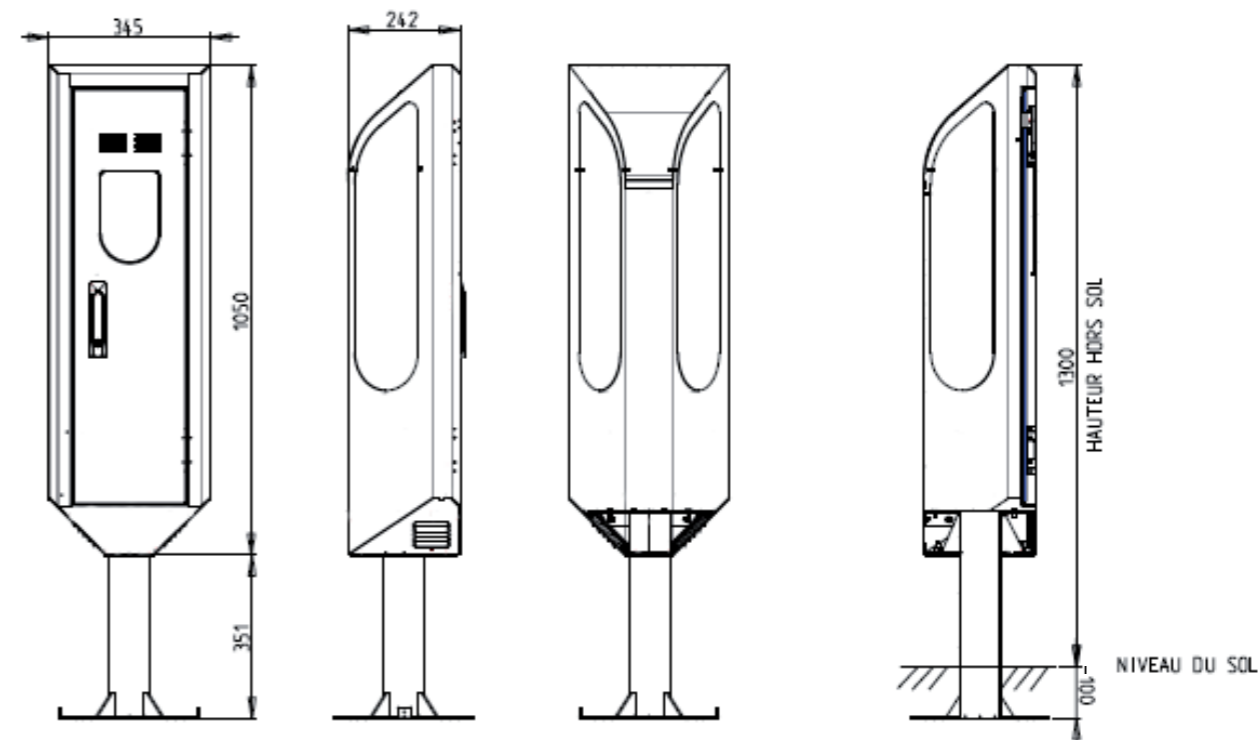
Légers et résistants  
Garantie 10 ans anti-corrosion



gamme environnement

### Dimensions :

STATIO'Minute	largeur	profondeur	hauteur	hauteur hors sol
	345	242	1400	1300



### Installation :

Sur radier béton, sur plot EP en béton avec tiges scellées ou support de pose inox.

### Avantages :

La borne STATO'Minute est équipée d'un détecteur de véhicule qui autorise le stationnement pendant une durée limitée paramétrable et adaptée aux caractéristiques de la place de stationnement:

- Les règles de stationnement sont indiquées à l'aide d'un afficheur ou d'une signalétique.
- En cas de dépassement, l'utilisateur est prévenu par une lumière rouge clignotante.
- L'infraction est télétransmise en temps réel vers les services d'intervention.
- La modification des paramètres et des messages des bornes peut être effectuée à tout moment via une interface web.

## Equipements :

DESIGNATIONS	REFERENCES
STATIO'Minute 1 place sur 230 Volts	SM1_230 V
STATIO'Minute 2 place sur 230 Volts	SM2_230 V
STATIO'Minute 1 place sur EP*	SM1_EP
STATIO'Minute 2 place sur EP*	SM2_EP

\*EP : Kit Raccordement sur Eclairage Public (chargeur et batteries intégrés à la borne)

## Options et pièces détachées :

Module d'information numérique : afficheurs & Logos (écran à diode de 4 lignes de 20 caractères pour messages selon critères de temps et de population et décompte de temps en plusieurs langues + Logo) (par place)	MOD_NUM
Logos PMR et identification par badge RFID	LOGO_PMR
Affichage du temps de stationnement restant et dépassé par compteur 4 digits (1 par place)	TIMER
Plus value pour version INOX peint	KIT_INOX
Teinte spécifique du corp de la borne (AUTRE QUE RAL 7043 BRILLANT LISSE) Autre choix possibles (RAL, MAT, TEXTURE)	TEINTE_SUP
Module GPRS vers serveur (1 par llot)	GPRS_SERV
Support de pose (1 par borne)	SOCINOX
Arceaux de protection	ARCEAUX
Boucle inductive 9 mètres (1 par place)	BOUCLE
Capteur sans fil (1 par place)	CAPTEUR
Récepteur Radio (1 par borne)	RECEPTEUR
Cache pied	CACHE PIED



Arceau



Cache pied

Frais de port par borne	PORT001FR
Forfait déplacement par site	T_0001FR
Mise en service par borne	INST001-A
Formation (1/2 journée)	FORM001
Poste de contrôle informations temps réel	PC
Installation PC	INSTALL-PC
Licence STATIO'Gestion par borne pour 2 utilisateurs (Ou : Service Annuel SERV_STATIO'Gestion)	Licence STATIO'Gestion

NOTA : Non inclus les travaux de mise en place (massif béton, pose des boucles, arrivée 230V, Réseau Ethernet etc...)

## Objectifs :

La borne STATIO'minute contribue à une meilleure rotation des places de stationnement et répond à des besoins tels que:

- Dépose minute
- Arrêt à durée limitée type zone bleue.
- Partage des temps d'occupation de places (livreurs, usagers, convoyeurs de fonds...).



## Source d'énergie :

- Alimentation permanente 230 v / 50Hz.
- Raccordement au réseau d'éclairage public (chargeur et batteries intégrés à la borne).

## Détection :

- Par boucle inductive.
- Par capteur sans fil.

## Communication et supervision :

- La borne peut être installée en mode autonome.
- Intégration d'un module de communication (ADSL, GPRS/3G,WiFi, fibre optique) sur la borne maître par le transfert des informations au serveur.
- Communication des bornes esclaves à une borne maître possible (RS485).
- Envoi des informations (suivis, alertes, statistiques, paramétrages sur smartphone ou PC).
- Aide à l'application de sanctions en optimisant l'intervention des agents de contrôle.



## Options complémentaires :

- Ecran dynamique pour l'affichage des règles de stationnement suivant un calendrier paramétrable, du temps de stationnement restant ou dépassé et les risques encourus. Affichage possible en plusieurs langues. Possibilité de remplacer l'afficheur par un autocollant ou un simple compteur de temps.
- Lecteur de badges sans contact pour l'identification de l'utilisateur.
- Paiement des services possible (stationnement etc..) par CB, SMS, NFC...
- Mixage des droits d'utilisation des places. Bornes évolutives sur 1 ou 2 côtés de la borne (PMR, VE, covoiturage, autopartage, arrêt minute, livraison...)

## Contrats d'entretien & de maintenance (Par AN) :

Hot line (inclus dans la maintenance)	SERV_HL (Borne/Mois)
Entretien / Maintenance / 230 V	SERV_MAINT_230V_1 (Borne/Mois)
(avec première intervention à la charge du client) Entretien / Maintenance / 230 V	SERV_MAINT_230V_2 (Borne/Mois)
Entretien / Maintenance / éclairage public*	SERV_MAINT_EP_1 (Borne/Mois)
Entretien / Maintenance / éclairage public* (avec première intervention à la charge du client)	SERV_MAINT_EP_2 (Borne/Mois)

\*Intégrant le remplacement Annuel des batteries

## Services optionnels (Par AN) :

GPRS (Si carte SIM non fournie par le client)	SERV_GPRS (GPRS/Mois)
Envoi de SMS (Maxi 200/Mois) NOTA: Possibilité de Mails gratuits, nous consulter	SERV_SMS (Borne/Mois)
Services: Centralisation, Hot Line, Statistiques etc... (OU: Prestation forfaitaire Licence STATIO'Gestion)	SERV_STATIO'Gest (Borne/Mois)