

L'économie d'eau étant au cœur des préoccupations, la politique d'arrosage à adopter sera réfléchi au cas par cas en fonction des projets et fera toujours l'objet de préconisations et validations de la Direction Parcs, Jardins et Paysages.

## 1/ Préconisations générales

- Les prescriptions énoncées concernant la mise en place de paillage ont pour effet de limiter l'évapotranspiration et de ce fait de limiter les besoins en arrosage.
- Les codes qualités établis dans le cadre de la gestion différenciée définissent les niveaux d'attentes en termes d'irrigation et d'arrosage (arrosage automatique, goutte à goutte, bouche d'arrosage...).
- Lorsqu'un arrosage automatique est envisagé, celui-ci doit avoir lieu entre 0h30 et 6h00, lorsque les déperditions d'eau liées à la chaleur sont limitées. Cette plage horaire est également moins sujette au vandalisme.
- Les plantations doivent être adaptées à leur milieu. Dans ce cadre, on adaptera les plantations à une possible suppression des compteurs dans une perspective de trois à cinq ans, surtout dans le cas de petites surfaces.

Durant cette période un arrosage sera effectué afin de permettre l'installation et un bon enracinement des plantes :

- Durant la première année, on pratiquera un arrosage suffisant sans être excessif pour n'admettre aucun stress hydrique et permettre la bonne reprise de la plante.
- La deuxième année, on diminuera progressivement l'arrosage pour favoriser un enracinement profond et limiter l'accoutumance à l'arrosage.
- La troisième année, l'arrosage sera très limité et aura juste une fonction de sauvegarde.

## 2/ Préconisation sur le matériel

### > Regards

- Les coffrets seront à couvercle en fonte verrouillable au moyen d'une clé à 5 pans,
- Toutes les purges seront effectuées en point bas dans des regards d'arrosage drainés (10cm minimum),
- Le circuit sera vidé entre les 15 octobre et 15 mars avant les premières gelées.

### > Goutte à goutte

- Goutte à goutte type arboriculture fruitière : tuyaux disposés tous les 30 cm et goutteurs espacés de 30 cm à raison de 2L/h/goutteurs.

### > Bouches d'arrosage

- Les bouches d'arrosages seront remplacées par des regards polypropylène rectangle muni d'une vanne  $\frac{1}{4}$  de tour et d'un branchement rapide type raccord pompier.

### > Installations

- Les électrovannes seront pré équipées radio,
- On veillera à adapter la capacité des compteurs à la taille de l'installation du réseau d'arrosage et de ses extensions prévisibles.

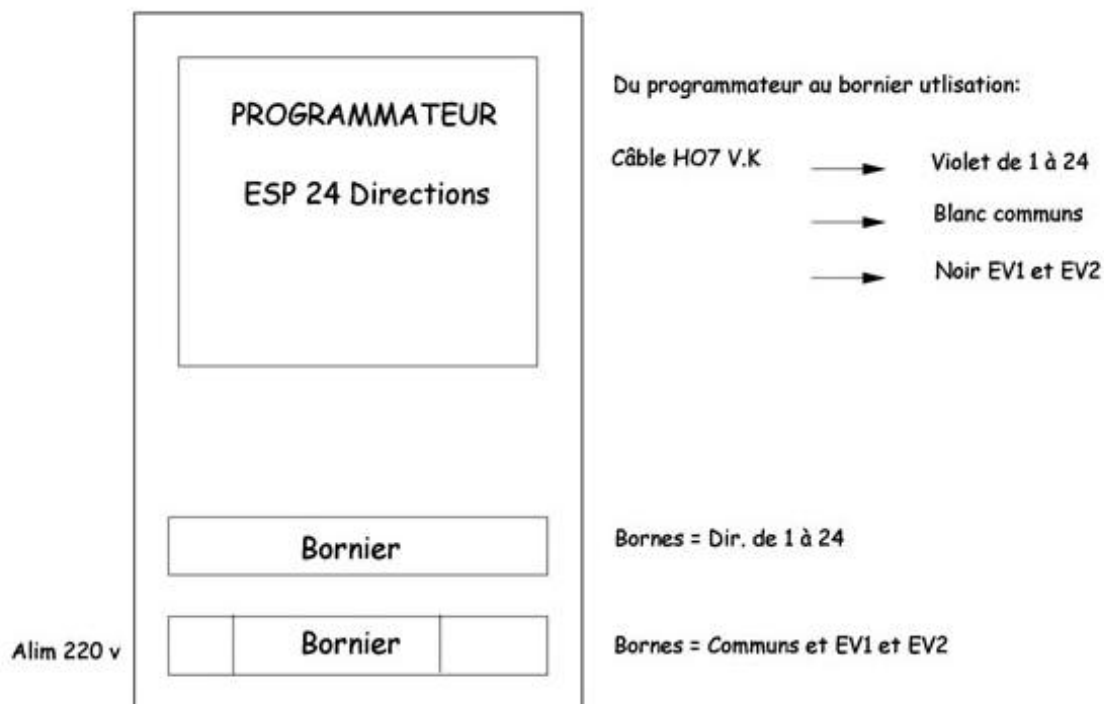
### > Abonnements

- En cas de demande d'installation de compteur d'arrosage, l'aménageur devra procéder à la demande d'abonnement à son nom auprès d'ALM (Angers Loire Métropole). Il devra s'acquitter de l'abonnement mensuel et de la consommation d'eau au moins jusqu'à la reprise de l'ouvrage et au transfert d'abonnement.

### 3/ Schéma de détails des montages type

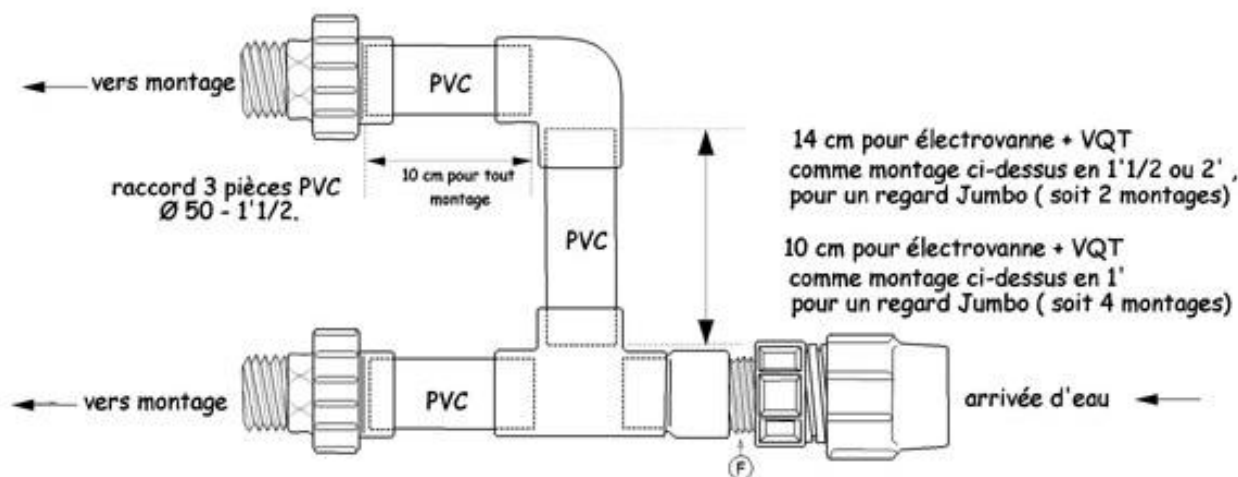
Tous les montages devront respecter les principes énoncés ci-dessous :

#### Armoire de programmation

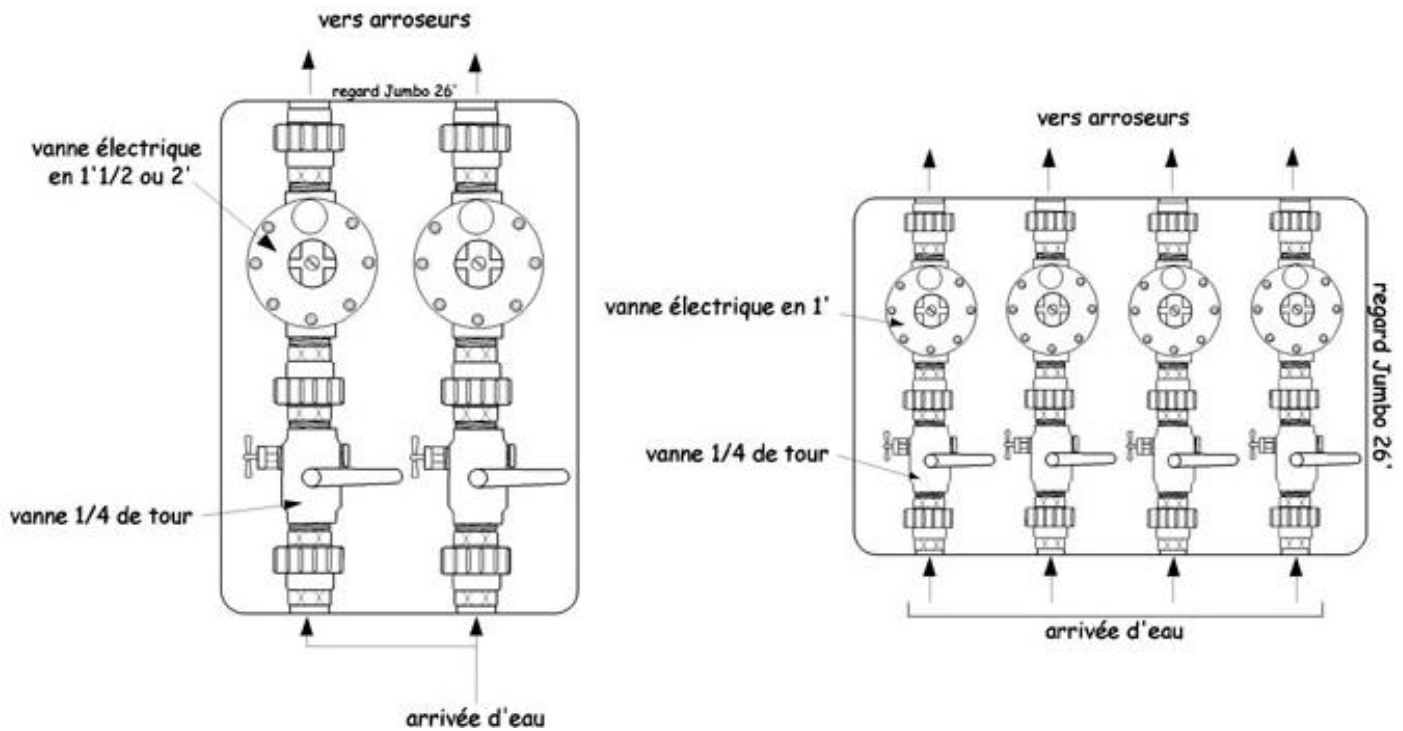


#### Schéma de principe de construction d'une nourrice

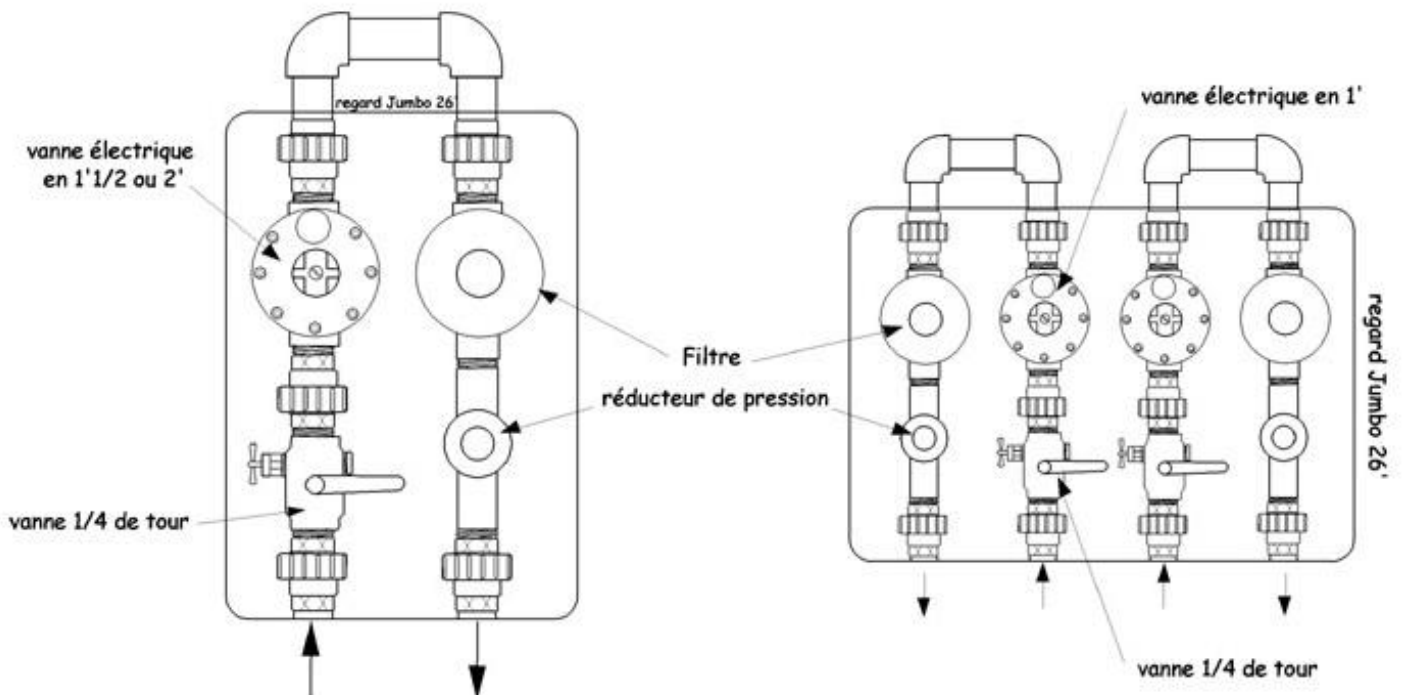
- ⓕ Filasse + pâte d'étanchéité (type Densol)
- Ⓣ Téflon



## Montage type d'une nourrice

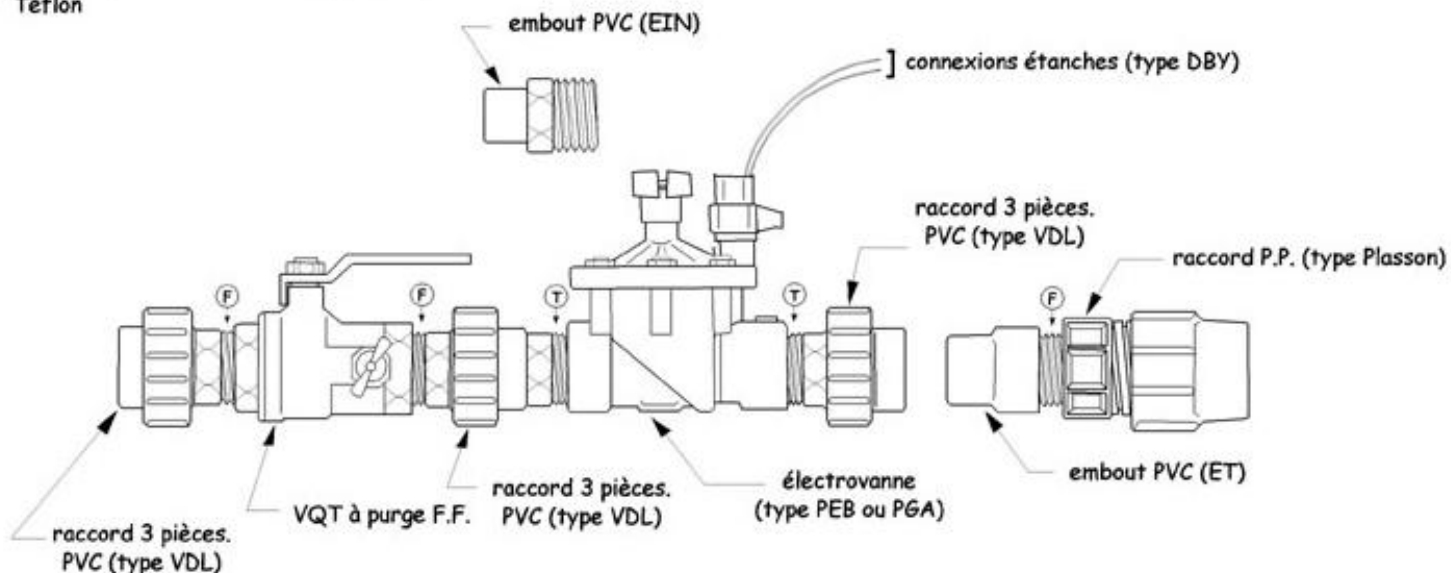


## Montage type d'une nourrice pour arrosage goutte à goutte



## Montage type d'une vanne électrique

- ⓕ Filasse + pâte d'étanchéité (type Densol)
- Ⓣ Téflon



## Montage type d'un arroseur

Montage sur tuyère entrée taraudée :	Tuyau PEHD Ø
1/2' ou 15/21	20
3/4' ou 20/27	25
1' ou 26/34	32
1' 1/2 ou 40/49	50

