




± 0.00  
 ▼ Le niveau 0 est le point le plus haut situé à une distance de 50 cm de tout point du conteneur

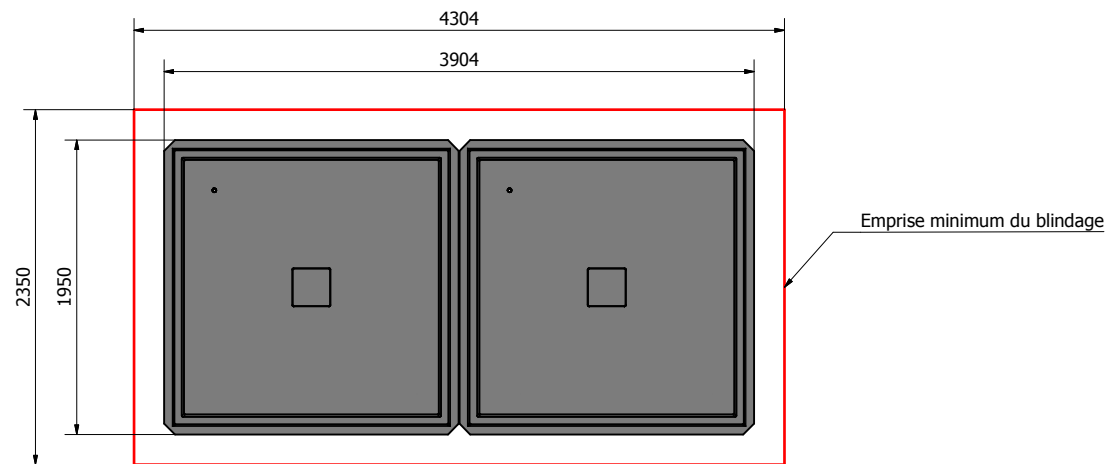
+ 20  
 ▽ Niveau de finition maximum

 Couche de finition

 Remblais en matériaux drainants autocompacts

 Préforme béton

 Fond de fouille en béton ou grave de ciment compactée  
 Résistance nécessaire 2 T / m<sup>2</sup>



c	--				
b	--				
a	--				
O	--	Original Issue	05/12/2016	pjk	05/12/2016 Michel S.
Rev	Rev No	Issue / Description	Date	Drawn	Date Checked
Material		Title		Plan de fouille 2 conteneurs	
Dimensions		Title		enterré 5 m3 plateforme arasante	
Weight		N/A			
ASTECH		Drawing number		Page 2	
www.astech-eco.com		Scale		of 4	
		0%		Size A2	