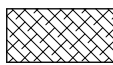
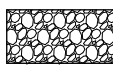
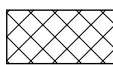
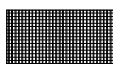
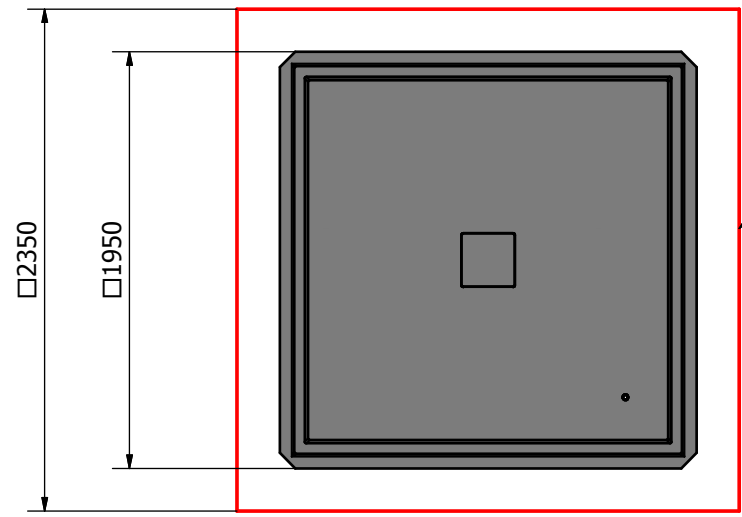




Les matériaux drainants doivent venir jusqu'au drains. Ils ne doivent pas être bouchés par un revêtement non drainant.

▼ ± 0.00 Le niveau 0 est le point fini le plus haut situé à une distance de 50 cm de tout point du conteneur
 ▼ +20 Niveau de finition maximum

-  Couche de finition
-  Remblais en matériaux drainants autocompactants
-  Préforme béton
-  Fond de fouille en béton ou grave de ciment compactée
Résistance nécessaire 2 T / m²



c	--		-	-	-	-
b	--		-	-	-	-
a	--		-	-	-	-
O	--	Original Issue	05/12/2016	pjk	05/12/2016	Michel S.
Rev	Rev No	Issue / Description	Date	Drawn	Date	Checked
Material				Title		Plan de fouille 1 conteneur
Dimensions				enterré 5 m3 plateforme arasante		
Weight		N/A		Drawing number		
 www.astech-eco.com			 mm kg		Page 1 of 4 Size A3	
			Scale		%	